

# BeoLab 12

BeoLab 12-1

**BANG & OLUFSEN**

**VÝSTRAHA:** Nevystavujte toto zařízení působení odkapávajících nebo odstříkujících kapalin a zajistěte, aby na něj nebyly umísťovány žádné předměty naplněné kapalinami, například vázy.

Zařízení lze zcela vypnout pouze jeho odpojením ze zásuvky síťového napájení. Zásuvka síťového napájení musí být vždy přístupná.

Technické údaje, funkce a způsob jejich použití mohou být bez upozornění změněny.

Jakmile dokončíte nastavení reproduktorů způsobem popsaným na následujících stranách, připojte celý systém k síťovému napájení.

V pohotovostním režimu je kontrolka zhasnutá.

Reproduktory jsou navrženy tak, aby se při nečinnosti přepnuly do pohotovostního režimu.

### Zapínání a vypínání – kontrolka

Když zapnete systém Bang & Olufsen, reproduktory se zapnou současně s ním. Kontrolka se rozsvítí zeleně, což značí, že reproduktory jsou zapnuté. Po nějaké době kontrolka zhasne.

Když systém vypnete, kontrolka se krátce rozsvítí červeně, což označuje, že reproduktory nejsou používány.

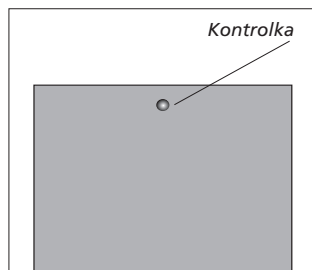
### Ochrana reproduktorů

Dojde-li k přehřátí aktivního reproduktoru, tento reproduktor začne okamžitě snižovat hlasitost zvuku. Jakmile se situace stabilizuje, hlasitost zvuku se začne pomalu vracet na nastavenou hodnotu.

Pokud kontrolka svítí oranžově, snižte hlasitost nebo nechte reproduktory vychladnout.

Pokud reproduktory detekují závadu, začne blikat oranžová kontrolka. Bude blikat tak dlouho, dokud reproduktory neodpojíte od síťového napájení.

*Pokud problém přetrvává, kontaktujte svého prodejce Bang & Olufsen.*



### Čištění reproduktorů

Prach z povrchů utírejte měkkou, suchou utěrkou. Chcete-li otřít skvrny nebo nečistoty, použijte měkkou, navlhčenou utěrku a roztok vody a slabého saponátu, například mycího prostředku.

Látkový potah reproduktoru lze čistit vysavačem s kartáčovou tryskou, nastaveným na nejnižší sací výkon.

*Pro čištění jakýchkoliv částí reproduktorů nikdy nepoužívejte lih nebo jiná rozpouštědla!*

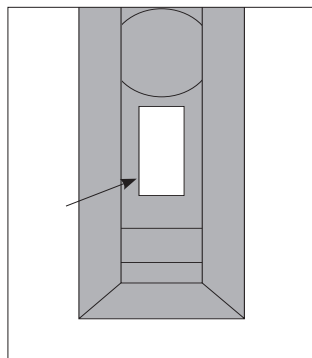
*POZNÁMKA! Dlouhodobý poslech při vysoké hlasitosti může způsobit poškození sluchu.*

Doporučujeme dodržovat následující postup:

- Odpojte systém od síťového napájení.
- Umístěte reproduktory podle pokynů v části „Připojení a nastavení“ na straně 6. Informace o připevnění reproduktorů k volitelným příslušenstvím najdete v příručce dodané s daným příslušenstvím.
- Odpovídajícím způsobem nastavte spínače. Postup je popsán v části „Připojení a nastavení“ na stranách 5–6.
- Připojte systém reproduktorů.
- Znovu připojte celý systém k síťovému napájení.

### Upozornění

- Zkontrolujte, zda jsou reproduktory umístěny a zapojeny v souladu s pokyny uvedenými v této příručce. Abyste se vyvarovali zranění, používejte pouze schválené nástěnné držáky Bang & Olufsen!
- Reproduktory lze zcela vypnout pouze jejich odpojením ze zásuvky síťového napájení.
- Nevystavujte toto zařízení působení odkapávajících nebo odšťikujících kapalin a zajistěte, aby na něj nebyly umísťovány žádné předměty naplněné kapalinami, například vázy.
- Nepokládejte na zařízení žádné zdroje otevřeného ohně, například zapálené svíčky.
- Reproduktory jsou určeny pouze k domácímu použití v suchém prostředí a v teplotním rozmezí 10–40 °C.
- Nezapomeňte, že všechny reproduktory v systému musí být připojeny k zásuvce síťového napájení a že vyžadují neustálé připojení k síťovému napájení, aby se mohly automaticky zapínat.
- Nepokoušejte se reproduktor otevřít. Tuto činnost přenechejte kvalifikovaným servisním pracovníkům.
- Dodaný napájecí kabel a zástrčka jsou speciálně navrženy pro tento výrobek. Pokud potřebujete zástrčku nebo poškozený napájecí kabel vyměnit, musíte si zakoupit náhradní od dodavatele Bang & Olufsen!

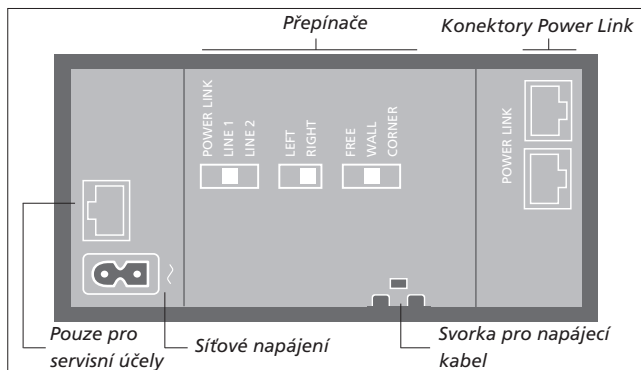


Identifikační štítek výrobku je umístěn na zadní straně reproduktorů.

Reproduktory lze použít s audio, video a propojovacími systémy Bang & Olufsen. Lze je rovněž použít se systémy jinými než Bang & Olufsen.

Reproduktory jsou navrženy pro připevnění na stěnu. Nejlepšího zvuku dosáhnete, když reproduktory nastavíte podle pokynů na těchto stránkách.

Panel konektorů je přístupný ze zadní strany reproduktorů.



## Přepínač POWER LINK a LINE 1–2

### Připojení k systému Bang & Olufsen:

Máte dvě možnosti, jak připojit reproduktory k systému Bang & Olufsen:

- 1) Vedte kabel Power Link ze systému Bang & Olufsen přímo do každého reproduktoru. Můžete použít kterýkoli z dvojice konektorů.
- 2) Vedte kabel Power Link ze systému Bang & Olufsen k prvnímu reproduktoru a potom vedte jiný kabel Power Link od prvního reproduktoru k dalšímu.

Vyberte si možnost, která nejlépe vyhovuje vašemu uspořádání. Nastavte přepínač na POWER LINK.

### Připojení k jinému systému než Bang & Olufsen:

Použijte speciální kabel s běžným konektorem typu stereo mini jack na jednom konci a s konektorem RJ45 PL na druhém konci (volitelně příslušenství<sup>1</sup>).



Z bezpečnostních důvodů připevňte napájecí kabel vzadu svorkou.

Nastavte přepínač na LINE 1 nebo LINE 2:

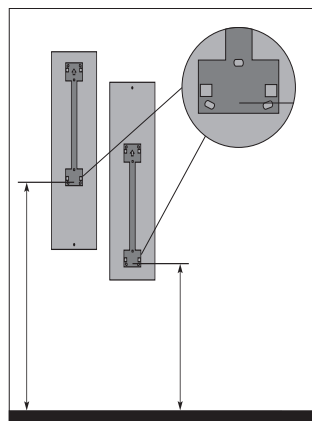
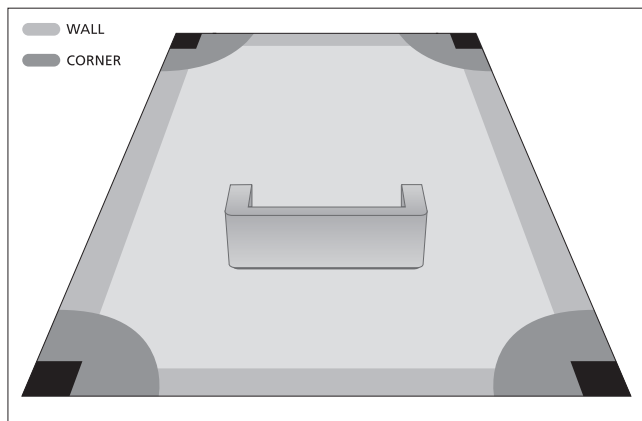
- Použijte LINE 1 jako výchozí nastavení.
- Použijte LINE 2, pokud se reproduktor nevyepne nebo má příliš vysokou hlasitost. Hlasitost zvuku se zeslabí. Reproduktory musí mít stejné nastavení LINE.

### Přepínač LEFT/RIGHT

Tento přepínač nastaví reproduktor pro přehrávání buď levého nebo pravého zvukového kanálu v systému Bang & Olufsen.

Nastavte tento přepínač na LEFT, respektive RIGHT při připojování reproduktoru pomocí některého z konektorů označených POWER LINK.

<sup>1</sup>\*Příslušenství je k dispozici u prodejce Bang & Olufsen.



### Polohový přepínač

Polohový přepínač má tři nastavení a je umístěn na panelu konektorů. Účelem tohoto přepínače je zajistit, aby hladina basů vyhovovala umístění reproduktoru. Vhodné nastavení přepínače závisí na vzdálenosti reproduktoru od stěn a rohů místnosti.

*Vzdálenosti jsou uvedeny pouze jako referenční, ale vy si samozřejmě můžete nastavit polohový přepínač do jakékoli preferované polohy.*

#### • WALL

Toto nastavení použijte tehdy, pokud je reproduktor umístěn dále než 65 cm od rohu. Toto umístění znázorňují šedé plochy podél stěn na obrázku.

#### • CORNER

Toto nastavení použijte tehdy, pokud je reproduktor umístěn v rohu. Toto umístění znázorňují tmavě šedé plochy na obrázku.

Avšak doporučujeme umístit reproduktor alespoň 20 cm od rohu. Toto umístění znázorňují černé plochy na obrázku.

#### • FREE

Nepoužíváno.

Umístění: Pokud jsou reproduktory instalovány výše než 78 cm nad podlahou, pro dosažení nejlepšího zvukového výkonu se musí umístit tak, aby jejich kontrolka směřovala dolů. V tomto případě doporučujeme umístit nástěnný držák do výšky 59–165 cm nad podlahou.

Pokud jsou reproduktory instalovány na stěně a jejich kontrolka směřuje nahoru, doporučujeme umístit nástěnný držák do výšky 19–114 cm nad podlahou.

Vzdálenost je měřena od podlahy k dolním otvorům nástěnného držáku.

**Směrnice o odpadech  
z elektrických a elektronických  
zařízení (WEEE) – Ochrana**



**životního prostředí**

Elektrická a elektronická zařízení, jejich součásti a baterie označené tímto symbolem nesmějí být

likvidovány společně s obyčejným domácím odpadem; všechna elektrická a elektronická zařízení, jejich součásti a baterie musí být shromážděna a zlikvidována

samostatně. Při likvidaci elektrických a elektronických zařízení a baterií pomocí recyklačních sběrných systémů, které jsou ve vaší zemi k dispozici, chráníte životní prostředí, lidské zdraví a přispíváte ke správnému a racionálnímu používání přírodních zdrojů. Sběr elektrických a elektronických zařízení, baterií a odpadu zabraňuje potenciálnímu znečištění přírody nebezpečnými látkami, které mohou být přítomny v elektrických a elektronických

zařízeních a produktech.

Prodejce Bang & Olufsen vám poradí správný způsob likvidace takového odpadu ve vaší zemi.



Společnost Bang & Olufsen tímto prohlašuje,

že tento systém splňuje základní požadavky a ostatní příslušná ustanovení směrnice ErP 2009/125/ES, směrnice EMC 2004/108/ES a směrnice LVD 2006/95/ES.

Všechny výrobky Bang & Olufsen splňují platné zákony v oblasti ochrany životního prostředí na celém světě.

